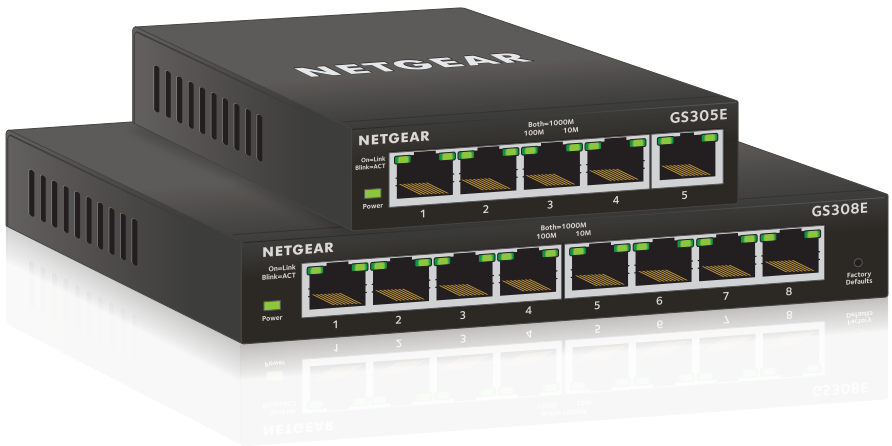


Installatiehandleiding

5-poorts of 8-poorts Gigabit Ethernet
Easy Smart Managed Essentials switch
Model GS305E en GS308E



Inhoud van de verpakking

- Model GS305E of GS308E Easy Smart Managed Essentials switch
- Netvoedingsadapter (verschilt per regio)
- Installatiehandleiding

1. Registreer de switch

Registratie is vereist voor garantieactivering en ondersteuning. Ga voor meer informatie naar netgear.com/nl/about/warranty.

1. Ga op een computer of mobiel apparaat met internetverbinding naar my.netgear.com.
2. Meld u aan bij uw NETGEAR-account.

OPMERKING: Als u geen gratis NETGEAR-account hebt, kunt u er een maken.

De pagina Your Registered Products (Uw geregistreerde producten) wordt weergegeven.

3. Klik op de knop **REGISTER NEW PRODUCT** (Nieuw product registreren).
4. Typ in het veld **SERIAL NUMBER** (Serienummer) het serienummer van uw switch.

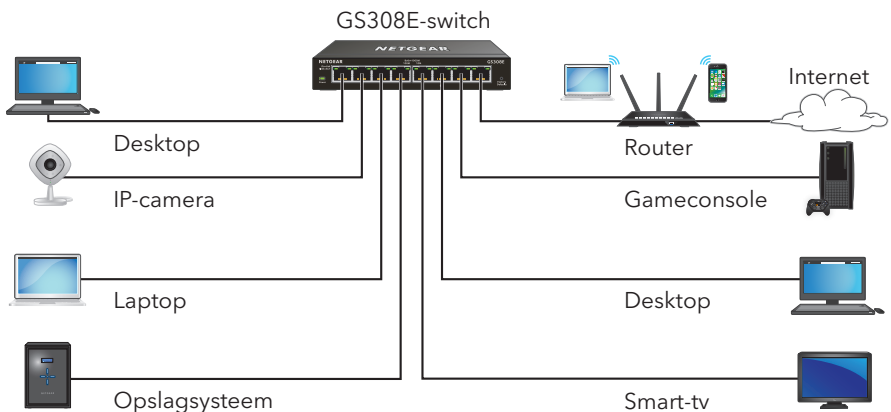
Het serienummer bestaat uit 13 cijfers. Deze vindt u op het label van de switch.

5. Selecteer in het menu **PURCHASE DATE** (Aankoopdatum) de datum waarop u de switch hebt gekocht.
6. Klik op de knop **REGISTER** (Registreren).

Uw switch is geregistreerd bij uw NETGEAR-account. Er wordt een bevestigingse-mail verzonden naar het e-mailadres van uw NETGEAR-account.

2. Sluit de switch aan

Voorbeeld van de verbindingen



1. Sluit netwerkapparaten op de poorten van de switch aan.
2. Sluit een RJ-45-poort op de switch op een netwerk aan.
OPMERKING: Sluit in een klein kantoor of thuisnetwerk de switch aan op de LAN-poort van een router die is aangesloten op een modem.
3. Schakel de switch in.

Deze switch is alleen geschikt voor gebruik binnenshuis. Als u verbinding wilt maken met een apparaat dat zich buiten bevindt, moet het apparaat buiten goed geaard en beveiligd zijn tegen stroomstoten. U moet een ethernetoverspanningsbeveiliging installeren tussen de switch en het apparaat buiten. Als u dit nalaat, kan de switch beschadigd raken.



WAARSCHUWING: Raadpleeg https://kb.netgear.com/nl_NL/000057103 voor informatie over veiligheid en garantie voordat u deze switch aansluit op buitenkabels of -apparaten.

3. Controleer de lampjes

Wanneer u het netsnoer op de switch en op een stopcontact aansluit, geven de lampjes de status aan:

Lampje		Beschrijving
Netvoedingslampje		De switch wordt ingeschakeld en werkt normaal.
		De switch wordt gestart.
		De stroomtoevoer van de switch is onderbroken.
Lampje linkerpoort	Lampje rechterpoort	Gecombineerd geven deze RJ-45-poortlampjes de verbinding, snelheid en activiteit aan.
		Er is een verbinding van 1 Gbps tot stand gebracht. Als beide lampjes knipperen, verwerkt de poort pakketten met een snelheid van 1 Gbps.
		Er is een verbinding van 100 Mbps tot stand gebracht. Als het linkerlampje knippert, verwerkt de poort pakketten met een snelheid van 100 Mbps.
		Er is een verbinding van 10 Mbps tot stand gebracht. Als het rechterlampje knippert, verwerkt de poort pakketten met een snelheid van 10 Mbps.

4. Ontdek het IP-adres van de switch

NETGEAR Easy Smart Managed-switches ondersteunen Universal Plug and Play (UPnP)-detectie. U kunt de netwerkinstellingen van uw computer gebruiken om de switch in uw netwerk te detecteren.

U kunt ook de NETGEAR Discovery Tool (NDT) downloaden, waarmee u de switch in uw netwerk kunt detecteren, en hebt u toegang tot de gebruikersinterface van de switch vanaf een Mac, Windows- of Linux-computer.

Als u de NETGEAR Discovery Tool wilt installeren, moet u de switch in uw netwerk detecteren, de switch openen en het IP-adres van de switch zoeken:

1. Download de tool vanaf <https://www.netgear.com/nl/support/product/netgear-discovery-tool/>
Download de Windows-, Mac- of Linux-versie.
2. Schakel tijdelijk de firewall, internetbeveiliging, antivirusprogramma's of al deze programma's uit op de computer die u gebruikt om de switch te configureren.
3. Pak het NDT-bestand uit en klik of dubbelklik op het .exe-bestand om het programma op uw computer te installeren.
Mogelijk wordt het pictogram van de tool weergegeven op uw Mac-dock of Windows- of Linux-bureaublad.
4. Schakel de beveiligingsservices op uw computer opnieuw in.
5. Schakel de switch in.
6. Verbind uw computer met hetzelfde netwerk als de switch.
7. Open de NDT.
Op de eerste pagina worden een menu en een knop weergegeven.
8. Selecteer in het menu **Choose a Connection** (Kies een verbinding) het netwerk voor deze switch.
9. Klik op de knop **Start Searching** (Zoeken starten).
De NDT geeft de IP-adressen weer van de switches die worden gedetecteerd.
10. Klik op de knop **ADMIN PAGE** (Beheerpagina).

De aanmeldpagina van de apparaatgebruikersinterface wordt weergegeven.

11. Voer het standaardwachtwoord in dat op het label van de switch staat.
12. Voer een nieuw beheerderswachtwoord in voor de switch wanneer u hierom wordt gevraagd.

De pagina HOME wordt weergegeven en toont het IP-adres dat aan de switch is toegewezen.

13. Sla het wachtwoord en het IP-adres op voor toekomstig gebruik.
U kunt nu uw switch configureren en controleren.

! **OPMERKING:** Raadpleeg voor meer informatie de gebruikershandleiding, die u kunt downloaden vanaf het NETGEAR Download Center op netgear.com/nl/support/download. De QR-code voor het NETGEAR Download Center wordt rechts weergegeven.



De switch aan een wand bevestigen

We raden u aan de meegeleverde wandbevestigingsschroeven te gebruiken.

1. Zoek de twee montagegaten op het onderpaneel van de switch.
2. Markeer en boor twee gaten in de muur waar u de switch wilt monteren:
 - **GS305E:** De twee montagegaten moeten 46 mm (1,81 inch) uit elkaar zijn, van midden naar midden.
 - **GS308E:** De twee montagegaten moeten 75 mm uit elkaar zijn, van midden naar midden.
3. Steek de meegeleverde pluggen in de muur en draai de schroeven vast met een kruiskopschroevendraaier nr. 2.
Laat iedere schroef ongeveer 3 mm (0,12 inch) uit de muur steken zodat u de schroeven in de gaten op het onderpaneel kunt plaatsen.

! **OPMERKING:** De schroeven hebben een diameter van 6,5 mm (0,25 inch) en een lengte van 16 mm (0,63 inch).

! **OPMERKING:** De montagegaten op model GS308E voldoen aan VESA-normen. U kunt een VESA-compatibele steun van 75 mm gebruiken en de switch op een andere locatie dan een muur monteren.

Ondersteuning en community

Ga naar netgear.com/nl/support voor antwoorden op uw vragen en toegang tot de nieuwste downloads.

U kunt ook onze NETGEAR-community raadplegen voor nuttige adviezen op community.netgear.com.

Regelgeving en juridisch

Voor informatie over naleving en wettelijke voorschriften, waaronder de EU-conformiteitsverklaring, gaat u naar netgear.com/nl/about/regulatory/. Neem het document over de naleving van wettelijke voorschriften door voordat u de netvoeding aansluit.

Gebruik dit apparaat niet buitenshuis.

Alleen van toepassing op 6GHz-apparaten: Gebruik het apparaat alleen binnenshuis. Het gebruik van apparaten van 6 GHz is verboden op booreilanden, auto's, treinen, boten en vliegtuigen. Bediening van dit apparaat is echter toegestaan in grote vliegtuigen die op een hoogte van meer dan 10.000 feet vliegen. Het gebruik van zenders van 5,925-7,125 GHz is verboden voor de besturing van of communicatie met onbemande vliegtuigsystemen.

Januari 2025



201-32172-01

NETGEAR, Inc.

NETGEAR INTERNATIONAL LTD

© NETGEAR, Inc., NETGEAR en het NETGEAR-logo zijn handelsmerken van NETGEAR, Inc. Alle overige handelsmerken worden alleen gebruikt voor referentiedoeleinden.